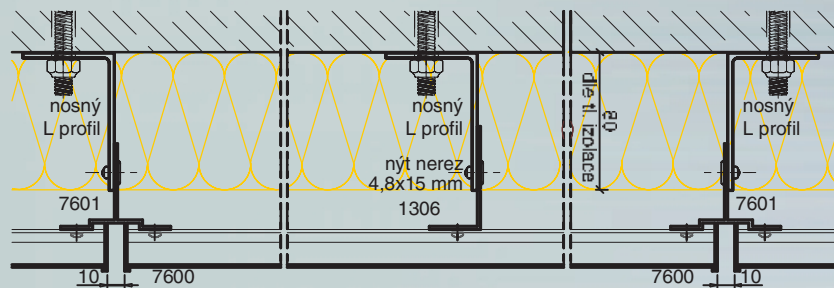
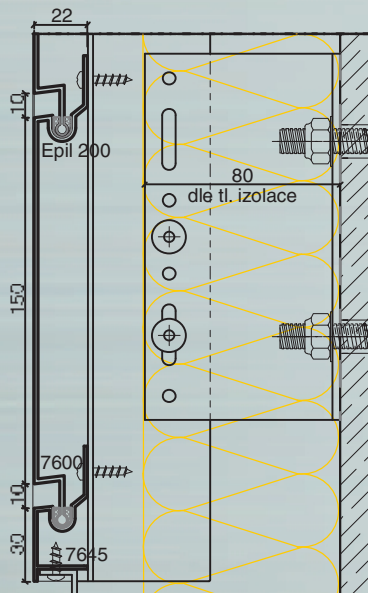
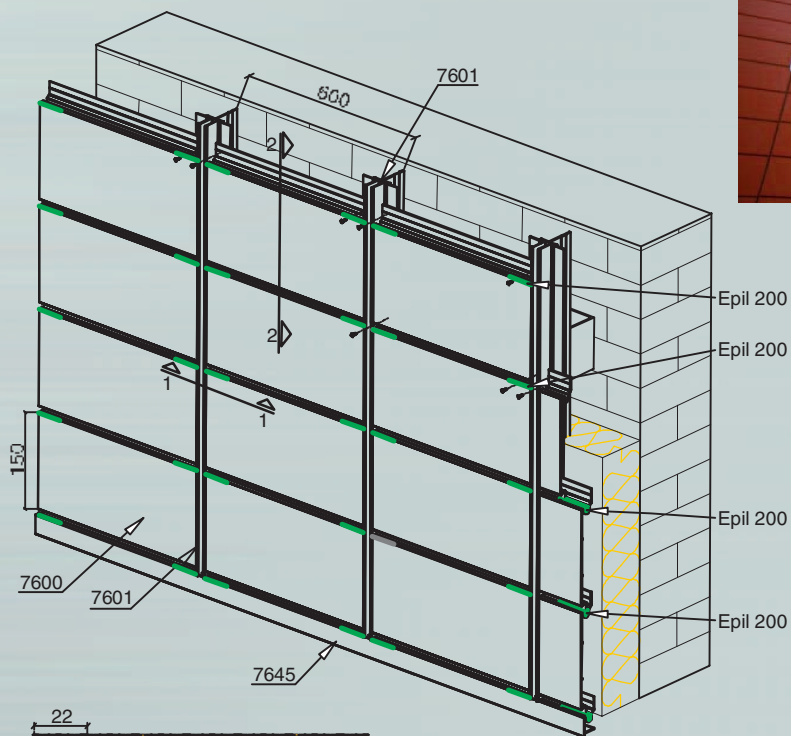
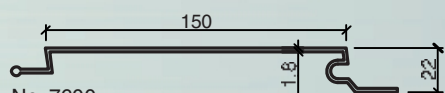


SARAY® COTTA – € certifikováno

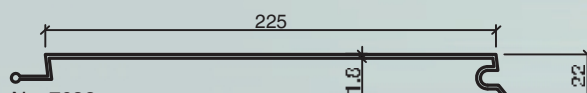
- design keramické fasády – hmotnost 6-8 kg/m²
- mezinárodní garance povrchů Qualicoat



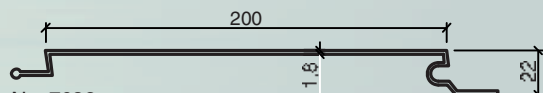
Výrobní typy profilů COTTA v řezu



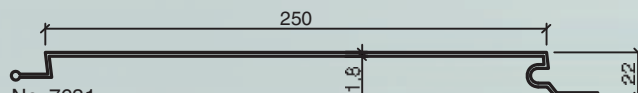
No: 7600
150 mm lamela Cotta
1,180 kg/m



No: 7633
225 mm lamela Cotta
1,545 kg/m



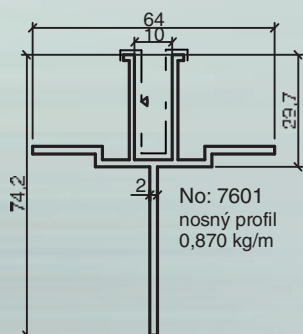
No: 7632
200 mm lamela Cotta
1,420 kg/m



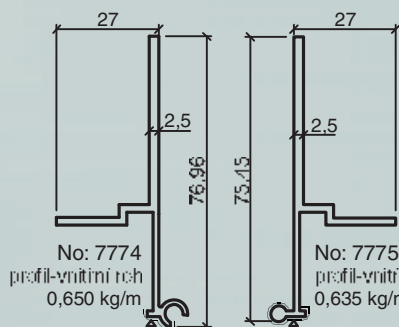
No: 7631
250 mm lamela Cotta
1,670 kg/m

Poznámka: lamela 7633 se vyrábí na zakázku. / Upozornění: hmotnost lamel je pouze informativní.

Hliníkové profily systému COTTA

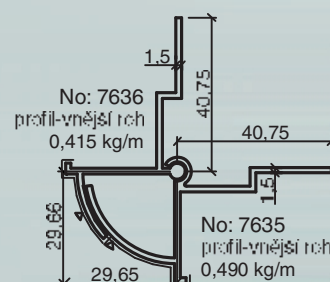


No: 7601
nosný profil
0,870 kg/m



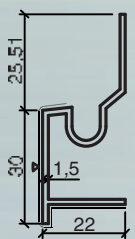
No: 7774
profil-vnitřní roh
0,650 kg/m

No: 7775
profil-vnitřní roh
0,635 kg/m

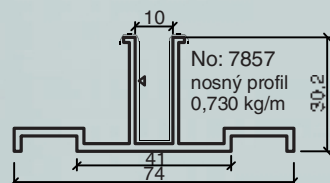


No: 7636
profil-vnější roh
0,415 kg/m

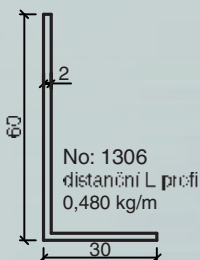
No: 7635
profil-vnější roh
0,490 kg/m



No: 7645
ukončovací profil
0,450 kg/m



No: 7857
nosný profil
0,730 kg/m

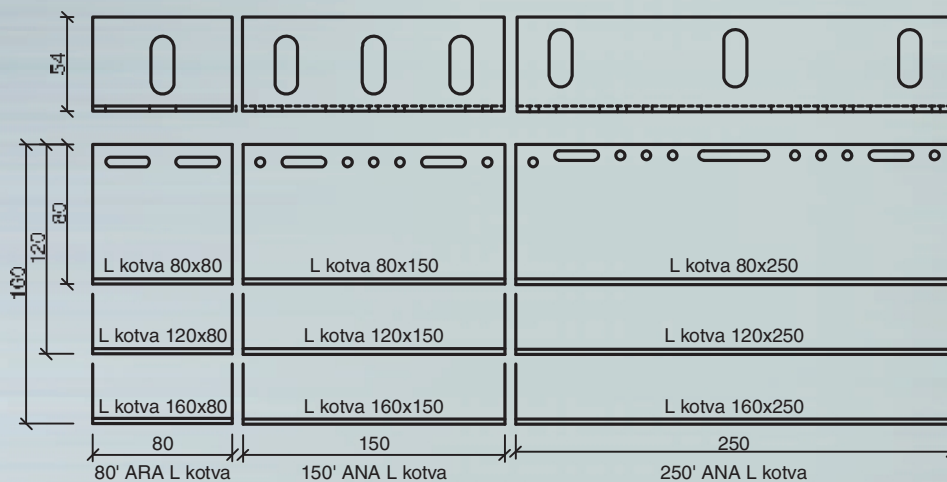


No: 1306
distanční L profil
0,480 kg/m



EPIL 200
U pryžová podložka
á= 300 mm

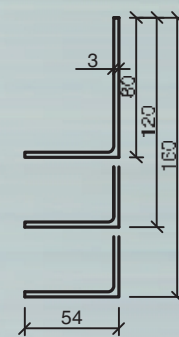
L kotvy



No: 4747
54x80 L
1,075 kg/m

No: 4748
54x120 L
1,400 kg/m

No: 4749
54x160 L
1,725 kg/m



Kontakty:

Dovozce pro ČR a SR:

Kovové profily, spol. s r. o., Podnikatelská 545, 190 11 Praha 9 - Běchovice

telefon: +420 267 090 211 • mobil: +420 725 797 765 • fax: +420 281 932 300 • e-mail: servis@kovprof.cz

www.kovprof.cz • www.saraybond.cz